

Geschirrspülen Große Trockenzone mit Tür für Multi-rinse Korbtransporter

Technisches Datenblatt

ARTIKEL # _____

MODELL # _____

NAME # _____

SIS # _____

AIA # _____



535039 (NLDE)

Großer Trockentunnel mit
Türe für ERT
Korbtransportmaschinen

Kurzbeschreibung

Artikel Nr. _____

Gerät für Electrolux Großtrockner, geeignet für die Installation mit Electrolux green&clean Korbtransportspülmaschine. Elektrische Eigenschaften sind __ 400V Drehstrombetrieb. Der Trockner verwendet interne und externe Luft, um ein gutes Trocknungsergebnis ohne hohen Energieverbrauch zu erzielen. Isolierte Tür mit leichtem Zugang für geräuscharmen Betrieb und Wärmeschutz. Ausführung in Edelstahl AISI 304. Geeignet für jede Auslaufrichtung der Spülmaschine durch einfache Reversierbarkeit vor Ort. Vollständige Vorbereitung zum Anschluss an die Electrolux green&clean Korbtransportspülmaschine ohne Modifikation.

Hauptmerkmale

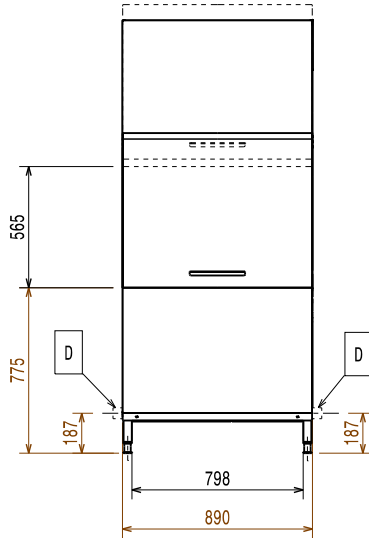
- Das Gerät kann zwischen einer Electrolux Professional green&Clean Korbtransportmaschine und Tischsystemen platziert werden.
- In der Trockenzone werden alle Wasserspuren durch ein Hochleistungs-Gebläse vom Spülgut entfernt. Trockene Luft wird von außen ansaugt und mit der Innenluft vermischt. So werden die Teller trocken mit einer Temperatur, die sicheres Handling ermöglicht.
- Große federbalancierte Inspektionstüren erlauben einfachen Zugang zum Maschinen-Innenraum; die Türen sind vollflächig geschäumt. Das verringert die Lärmentwicklung und vermindert den Wärmeverlust.
- IP25 Schutz gegen Wasserstrahl, Festkörper und kleines Ungeziefer (größer als 6 mm).
- Elektronisch geregelt zum Optimieren der Trockenergebnisse.
- Die Laufrichtung kann sowohl von rechts nach links als auch von links nach rechts umgestellt werden, auch vor Ort.
- Einstellbare Füße für vollen Zugang unter der Maschine zur Reinigung.

Konstruktion

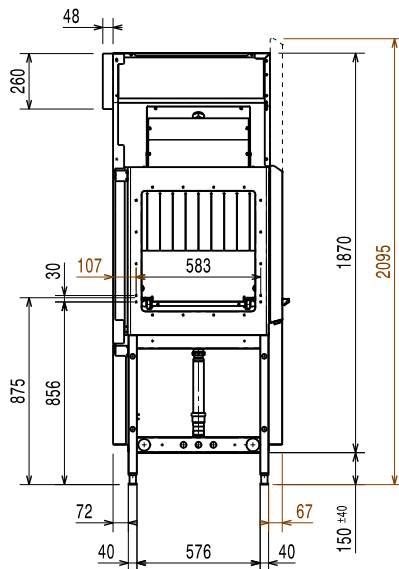
- Alle Hauptkomponenten sind aus rostfreiem Edelstahl gefertigt: Außenverkleidungen, interne Waschräume, Türen, Spülarne, Nachspülarne Türen und Transportsysteme.
- Alle Waschkammern ohne interne Rohre, dadurch keine verborgenen Schmutzzonen.
- Das Gerät ist als modulares Konzept aufgebaut; einfache Verbindung mit green&clean Korbtransportmaschine ohne zusätzlichen Aufwand, inklusive Elektroanschluss.

Genehmigung: _____

Front

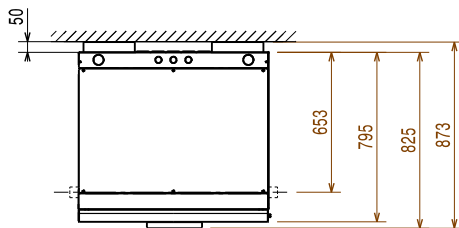


Seite



- D = Ablauf
- EI = Elektroanschluss
- EO = Elektroanschlussdose
- EQ = Equipotentialschraube
- ES = Elektrosignal in-out
- U = USB Anschluss

oben



Elektrisch

Netzspannung:	
535039 (NLDE)	380-415 V/3N ph/50 Hz
Installierte Standardleistung*	8.5 kW
Trockner Heizelemente:	8.25 kW
Leistung Trockengebläse:	0.23 kW

Schlüsselinformation

Luftmenge:	1200 m ³ /h
Lufttemperatur:	82 °C
Außenabmessungen, Länge:	890 mm
Außenabmessungen, Tiefe:	825 mm
Für den Eintransport können die Türgriffe entfernt werden. So wird die Maschinenbreite auf 795mm reduziert.	
Außenabmessungen, Höhe:	2020 mm
Höhe mit geöffneter Tür:	2095 mm
Nettogewicht:	125 kg
Versandgewicht:	148 kg
Versandhöhe:	2240 mm
Versandlänge:	1030 mm
Versandtiefe:	910 mm
Versandvolumen:	2.1 m ³

Referenznorm für die Lautstärkenmessung:
 IEC60335-2-58 annex AA.

Nachhaltigkeit

Geräuschpegel:	<62 dBA
-----------------------	---------